

## Reibplattenmühle RPM 800



**Mit der Reibplattenmühle RPM 800 eröffnen sich effiziente Möglichkeiten für die Hackschnitzelvermahlung**

### Beschreibung

Nasspanhammermühle (Reibplattenmühle)

Die Zerkleinerung des Materials geschieht durch kinetische Schlagwirkung mittels beweglich am Rotor gelagerten Hämmern und Reibung an speziell geformten Reibplatten am Umfang.

Durch die patentierte Bauweise der Mühle, wird annähernd der komplette Umfang des Gehäuses genutzt. Das Material verweilt für eine Umdrehung in der Mühle. Das Endprodukt ist homogen und hat einen geringen Staubanteil, ideal für die Weiterverarbeitung in Trocknern. Da keine Siebe verwendet werden kann auf eine aufwendige und wartungsintensive Absaugeinrichtung, bzw. Filteranlage verzichtet werden.

Die Zuführung erfolgt zwangsweise über eine Doppelschnecke, die die Mühle von seitlich unten beschickt.

Der Austritt ist unten mittig vom Gehäuse.

Die Motorleistung beträgt 160 KW, was bei einer max. Outputleistung\* von ca. 45 m<sup>3</sup>/h einen höchst ökonomischen Betrieb garantiert.

Gefertigt wird die Maschine nach höchsten Qualitätsansprüchen, der Rotor wird nach DIN ISO 1940-1 feingewuchtet.



\*Materialabhängig

## DATENBLATT



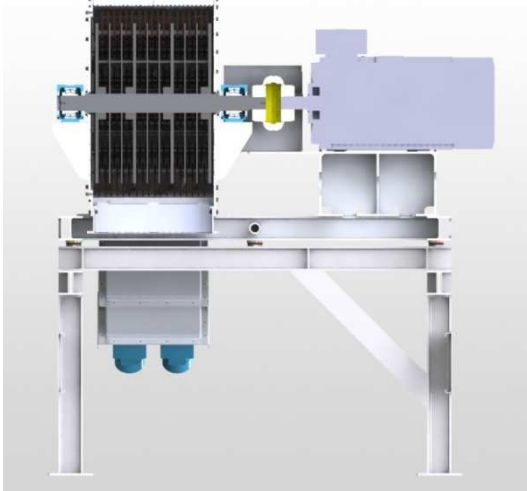
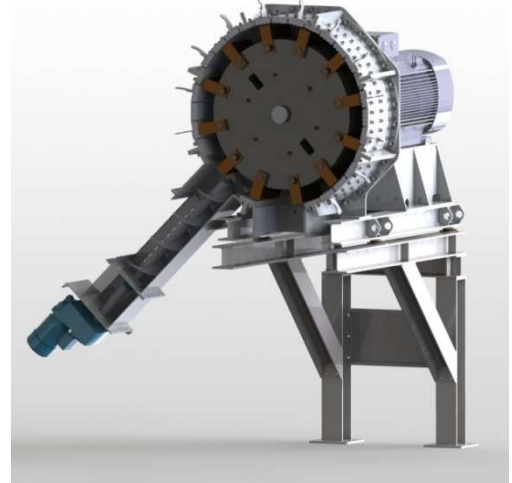
technik für holz | technique pour bois

Made by **Rematec**  
Maschinenbau - Anlagenbau - Agrartechnik

# Reibplattenmühle RPM 800

## Standardausrüstung

- Elektromotor bis 160 KW, Effizienzklasse IE2
- Kupplung Rexnord Viva
- Spannsätze Stüwe
- Lager SKF oder INA
- Vibrationsdämpfer
- Standard Stahlgestell, Sonderlösungen möglich
- Doppelschneckeneintrieb 2 x 3kw
- Hämmer aus gehärteten Stahl
- Reibplatten gehärtet



## Optionen

- ATEX Ausführung
- Vibrationsmessung
- Lagertemperaturüberwachung
- Produktabhängige Hämmer
- Funkenlöschanlage
- Zuführsystem nach Kundenanforderung
- Siebssysteme vor und nach der Mühle

## Technische Spezifikationen

- Leistungsaufnahme.....160 KW
- Mahlleistung \* .....45 m<sup>3</sup>/h
- Schallpegel.....ca. 110dB
- Gewicht\*\* .....ca. 5050 kg
- Maße L/B/H\*\* .....2800/1500/1700 mm
- max. Korngrößen.....60x30x20 mm
- max. Feuchtigkeit.....55 %

\* Materialabhängig

\*\* ohne Stahlgestell



### Kontakt für Schweiz und Frankreich:

ZM-Technik für Holz AG • A.Zimmermann / B.Moser • Berghöfli 8 • CH-4583 Mühledorf  
Tel. +41(0)32 / 661 03 73 • Fax +41(0)32 / 661 17 53 • info@zmtechnik.ch

[www.zmtechnik.ch](http://www.zmtechnik.ch)