

Reibplattenmühle RPM 650



Mit der Reibplattenmühle RPM 650 eröffnen sich effiziente Möglichkeiten für die Hackschnitzelvermahlung

Beschreibung

Nasspanhammermühle (Reibplattenmühle)

Die Zerkleinerung des Materials geschieht durch kinetische Schlagwirkung mittels beweglich am Rotor gelagerten Hämmern und Reibung an speziell geformten Reibplatten am Umfang.

Durch die patentierte Bauweise der Mühle, wird annähernd der komplette Umfang des Gehäuses genutzt. Das Material verweilt für eine Umdrehung in der Mühle. Das Endprodukt ist homogen und hat einen geringen Staubanteil, ideal für die Weiterverarbeitung in Trocknern. Da keine Siebe verwendet werden kann auf eine aufwendige und wartungsintensive Absaugeinrichtung, bzw. Filteranlage verzichtet werden.

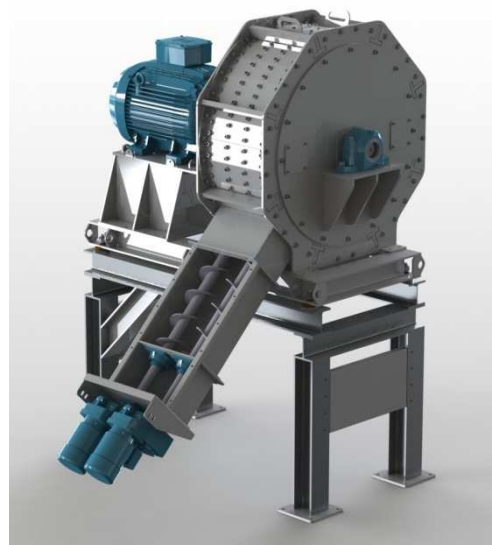
Die Zuführung erfolgt zwangsweise über eine Doppelschnecke, die die Mühle von seitlich unten beschickt.

Der Austritt ist unten mittig vom Gehäuse.

Die Motorleistung beträgt 75 bis 90 KW, was bei einer max. Outputleistung* von ca. 30-40 m³/h einen höchst ökonomischen Betrieb garantiert.

Gefertigt wird die Maschine nach höchsten Qualitätsansprüchen, der Rotor wird nach DIN ISO 1940-1 feingewuchtet.

*Materialabhängig



DATENBLATT

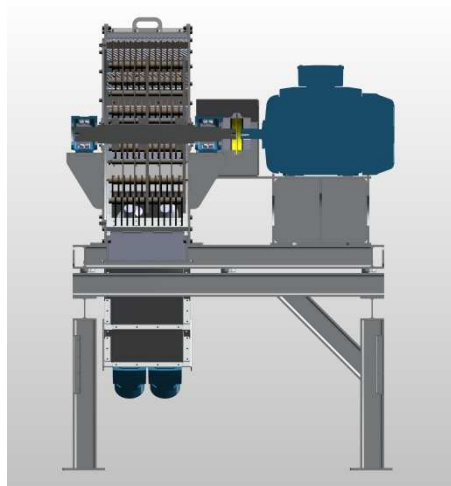
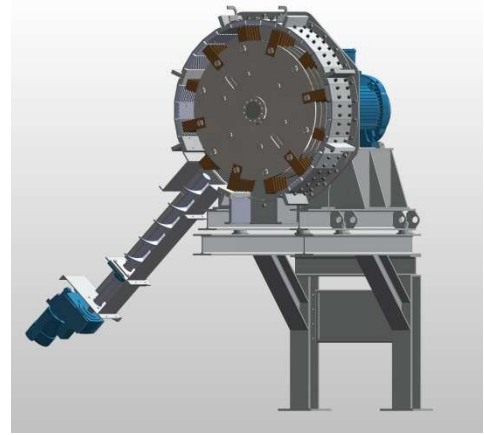


Made by **Rematec**
Maschinenbau - Anlagenbau - Agrartechnik

Reibplattenmühle RPM 650

Standardausrüstung

- Elektromotor 75 bis 90 KW, Effizienzklasse IE2
- Kupplung Rexnord Viva
- Spannsätze Stüwe
- Lager SKF oder INA
- Vibrationsdämpfer
- Standard Stahlgestell, Sonderlösungen möglich
- Doppelschneckeneintrieb 2 x 3kw
- Hämmer aus gehärteten Stahl
- Reibplatten gehärtet



Optionen

- ATEX Ausführung
- Vibrationsmessung
- Lagertemperaturüberwachung
- Produktabhängige Hämmer
- Funkenlöschanlage
- Zuführsystem nach Kundenanforderung
- Siebssysteme vor und nach der Mühle

Technische Spezifikationen

- Leistungsaufnahme.....75-90 KW
- Mahlleistung *30-40 m³/h
- Schallpegel.....ca. 90dB
- Gewicht**ca. 4700 kg
- Maße L/B/H**2300/2800/3200 mm
- max. Korngrößen.....60x30x20 mm
- max. Feuchtigkeit.....55 %

* Materialabhängig

** ohne Stahlgestell



Kontakt für Schweiz und Frankreich:

ZM-Technik für Holz AG • A.Zimmermann / B.Moser • Berghöfli 8 • CH-4583 Mühledorf
Tel. +41(0)32 / 661 03 73 • Fax +41(0)32 / 661 17 53 • info@zmtechnik.ch

www.zmtechnik.ch