

**ALLinDRYer Kompaktbandtrockner
mit integriertem Beschicker**

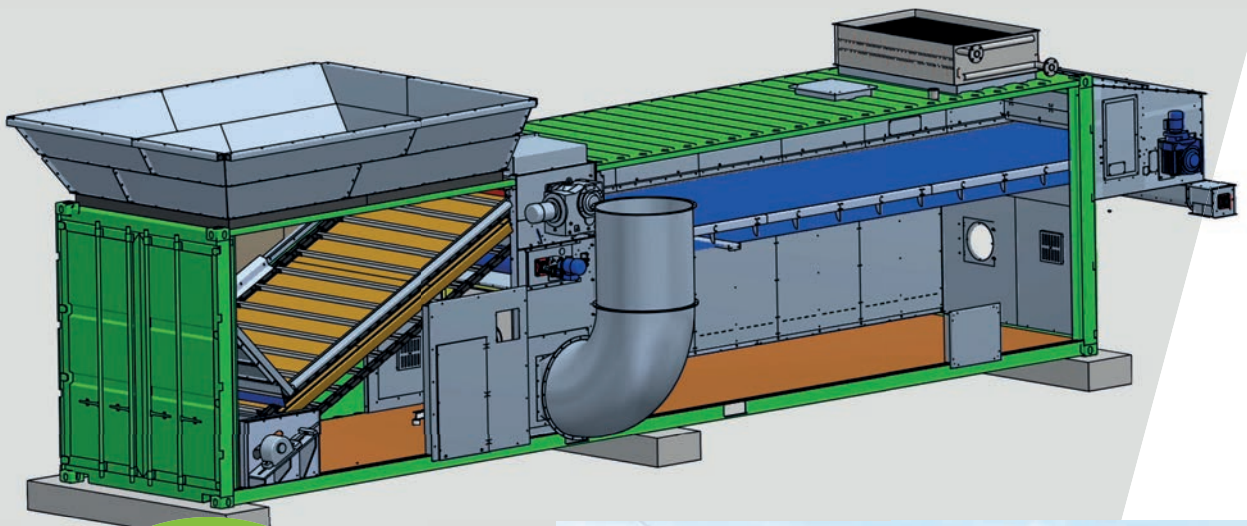
im Bereich Biogas

- › preiswert für kleine Hofanlagen
- › wirtschaftlich für mittelgroße Anlagen
- › effizient durch Querstrombelüftung
- › flexibel für verschiedenste Produkte
- › Produktvorlage bis 19m³

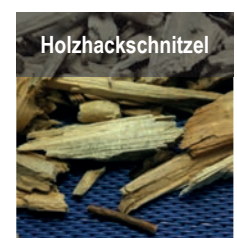
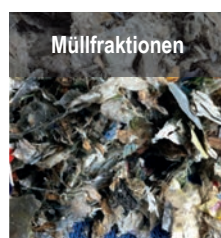
im Bereich Biomasse

- › für Getreide und Körnermais
- › für Holzhackschnitzel und nachwachsende Rohstoffe
- › auch für andere Biomasse im Bereich
Entsorgung und Verwertung geeignet

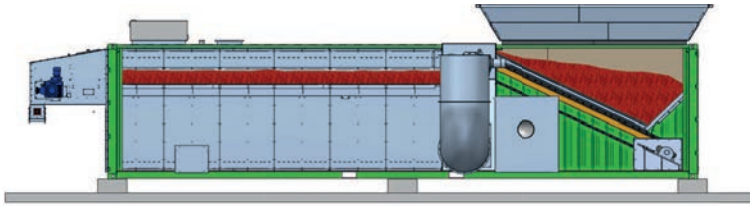
großer Beschicker + flexibler Bandtrockner = ALLinDRYer



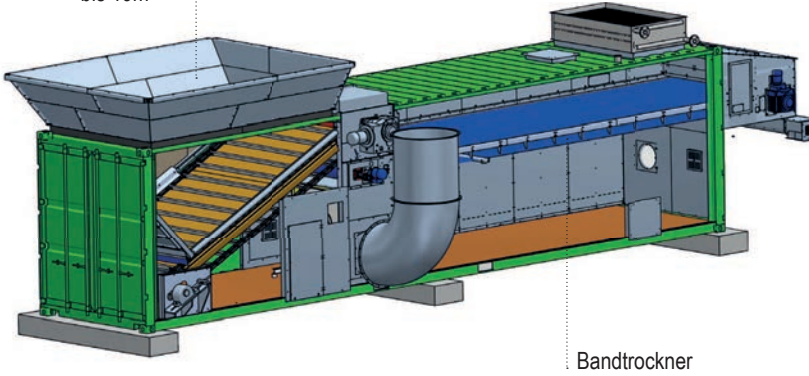
**von Kunden
-
für Kunden**



NEWtainer® ALLinDRYer



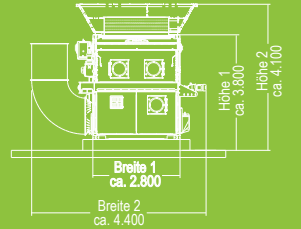
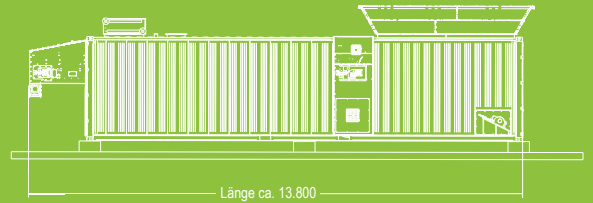
Beschicker
bis 19m³



Bandrockner



Maßangaben (in mm)

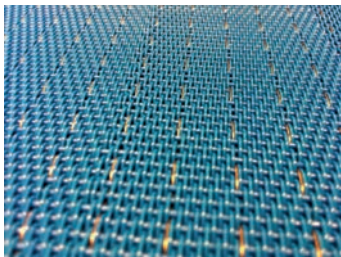


ALLin

z.B. für die Trocknung von separierten Gärresten, Mais, Hackschnitzel, Sägespäne uvm.

Modell	Wärmeverbrauch	Vorlauf	Rücklauf	Warmlufttemperatur	Wasser- verdampfungsleistung je n. Produkt	Ø elektr. Verbrauch
ALLinDRYer	kW therm	°C	°C	°C	kg/d	kW
S	bis 200	*1) 90	*1) 70	*2) 80	bis zu 3.300	6
Standard	bis 400	1) 90	*1) 70	*2) 80	bis zu 6.700	7
L	bis 700	*1) 90	*1) 70	*2) 80	bis zu 11.600	11

*1) Optional Rücklaufregelung möglich; *2) Optional Warmlufttemperaturregelung möglich



hochwertiges Trocknungsband



großer Vorlagebehälter



Transportboden im Vorlagebehälter

Die Auslegung des ALLinDRYers erfolgt auf Basis bereitgestellter Daten und Ergebnissen unseres Berechnungsprogramms.

NEWeco-tec Verfahrenstechnik

Made in Germany

Verarbeitung hochwertiger Komponenten für höchste Qualität und optimale Leistungsfähigkeit. Montiert im Werk, funktionsgeprüft und betriebsbereit bei Versandbereitschaft.

Stand 10/2013

Bei allen technischen Maßen und Werten handelt es sich um Richtgrößen, die anlagenabhängig über- oder unterschritten werden können. Technische Änderungen vorbehalten.

NEW eco-tec Verfahrenstechnik GmbH

Leisederstraße 4, 84453 Mühldorf am Inn
Tel. +49 (0)8631 18 549 - 0, Fax - 29
info@new-eco-tec.com
www.new-eco-tec.com